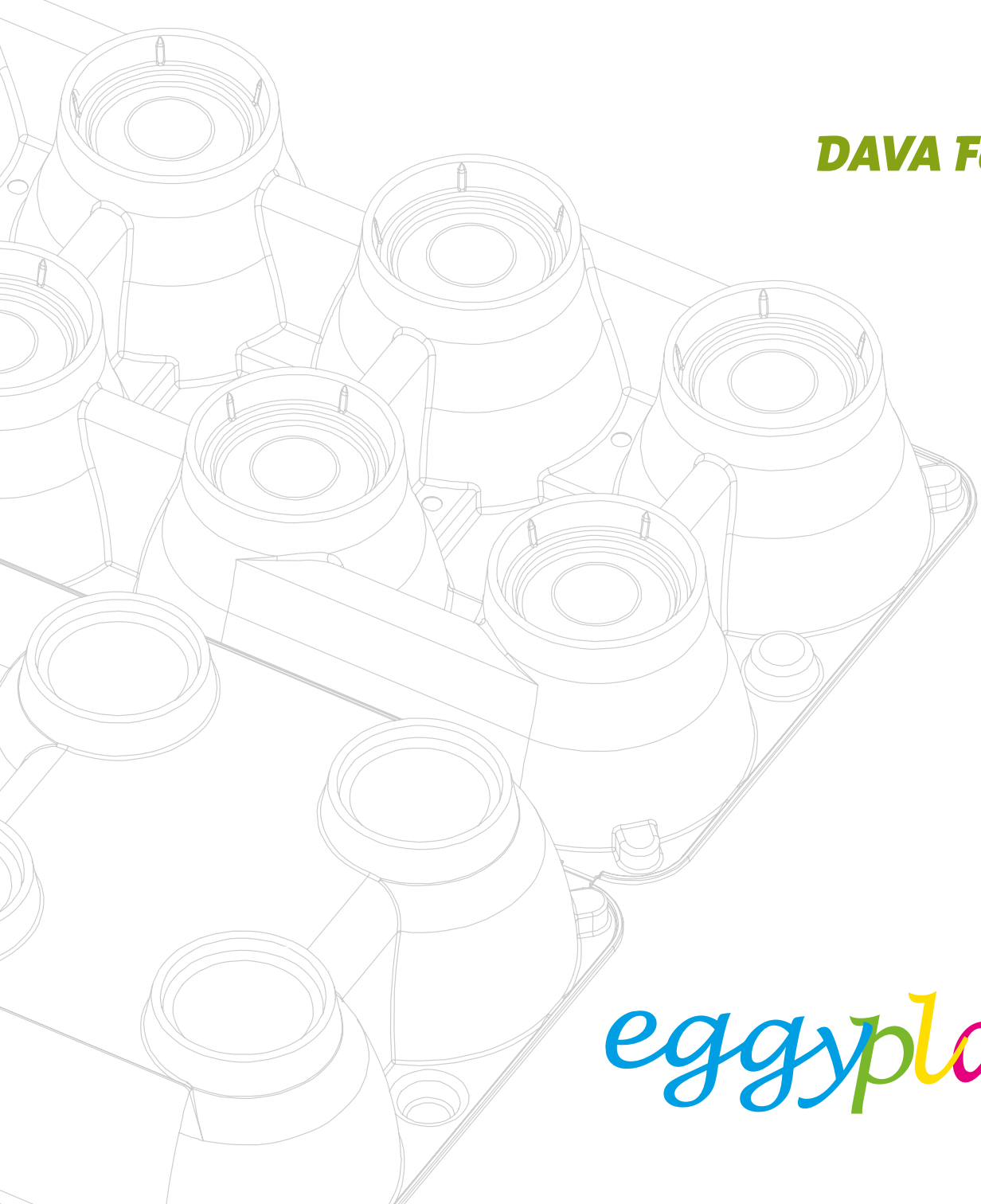


DAVA Foods
PACKAGING



eggyp^lay[®]

eggyplay®

Die eggyplay® Verpackungen sind aus spülmaschinenfestem Polypropylen hergestellt, das es ermöglicht, die Verpackungen als Bausteine wieder zu verwenden. Polypropylen ist recycelbar.

Die eggyplay® Verpackungen wiegen weniger als traditionelle Eierkartons und nehmen nur wenig Platz ein, wenn sie geöffnet und aufeinander gestapelt sind.

Eine wichtige Überlegung für Zuhause und die Umwelt: Das Design von eggyplay® macht den Transport einfacher und Brennstoff-effizienter.



Information über eggyplay®

Eier pro Karton	8
Größe der Eier	S, M, L
Warennummer	14276
Gewicht	33,3 g ± 0,5
Material	Polypropylen (PP05). Genehmigt für Kontakt mit Lebensmitteln. Polypropylen ist recycelbar.
Farben	Magenta (PE4A663L), Gelb (PE7977L), Cyan (PE9B729L), Grün (PE8A950L).
Prozess	Spritzguss.
Labels	IML (In-Mould-Labeling). EUP-basierte bedruckte Folien aus Polypropylen, Pflanzenöl-basierte Druckertinte, wasserverdünnbarer Acryllack. Gesetze bezüglich Kontakt mit Lebensmitteln und die Gesamtmigrationsgrenzwerte werden eingehalten.
Lagerung	Maximum ein Jahr. Temperaturbereich von 10 bis 40 °C. Keinem direkten Sonnenlicht aussetzen. Paletten nicht stapeln.
Maschinelle Einstellungen	MOBA denester settings: L 18 G 2 J 12 I1 5 I2 38 STAALKAT denesting set: EGGS01
CE-Kennzeichnung	Das Design der eggyplay® Verpackungen befolgt EN 71-1:2011, EN 71-2-2011, EN 71-3:2012. Die eggyplay® Verpackungen sind CE-gekennzeichnet. Um das Risiko einer bakteriellen Kontamination zu reduzieren, müssen die Verpackungen in der Spülmaschine bei mind. 65 °C gewaschen werden, bevor sie als Spielzeug verwendet werden können. Auf den Verpackungen nicht sitzen oder stehen. Die Verpackungen werden unter zu starkem Druck brechen.
Patent	Das Design der eggyplay® Verpackungen ist von HABM registriert und geschützt, das alle 28 Mitgliedsländer der Europäischen Union umfasst. Zusätzlich dazu ist das Design in Dänemark patentiert und Patentanmeldungen werden in anderen Ländern schon bearbeitet.

Innovative Eierverpackungen

eggyp[®]lay

Ein revolutionierendes Konzept

DAVA Foods Packaging hat als erstes Unternehmen der Welt eine einzigartige Serie von Plastic-Eierverpackungen entwickelt, die besonders auf Familien mit Kindern ausgerichtet sind.

Die eggyp[®]lay Verpackungen sind ganz einzigartig und werden sicherlich große Aufmerksamkeit wecken – sowohl in Geschäften als auch zu Hause, wo die Kinder ihrer Phantasie freien Lauf lassen können.

Mit den eggyp[®]lay Verpackungen können die Kinder große, farbenreiche Häuser, Schlösser, Brücken und vieles mehr bauen. eggyp[®]lay ist wirklich eine Eierverpackung, die den Kindern Stunden voller Spaß bereitet.

Sicher, bunt und lustig!

Die eggyp[®]lay Verpackungen sind kinderfreundlich. Sie werden aus umweltfreundlichem, geformtem Kunststoff hergestellt und haben sich ganz klar als Kinderspielzeug erwiesen.

Jede Verpackung enthält 8 Eier in den Größen S, M oder L. Die Verpackungen sind in vier verschiedenen, hellen Farben erhältlich und jede Box für den Einzelhandel enthält alle vier Farben.

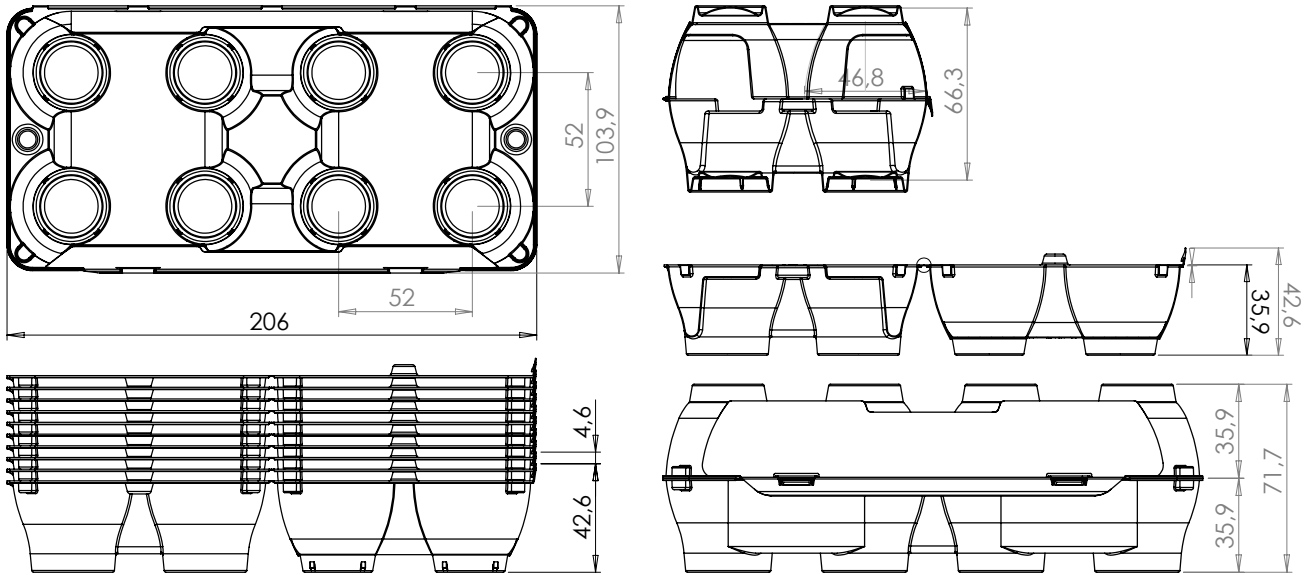
Auf Verbraucherkenntnissen basiert

Das eggyp[®]lay Konzept verbindet die einfachen, aber gewichtigen Verbraucherkenntnisse, dass „Kinder Eier lieben“ und „Kinder Spielzeug lieben“. eggyp[®]lay hat es ermöglicht, Eier für

Kinder noch interessanter zu machen – und dies fördert gesundes Essen sowie heilsames Spiel.

Eier enthalten sämtliche Vitamine und Mineralstoffe (außer Vitamin C) sowie Protein aus höchster Qualität. Sowohl der Nährwert von Eiern als auch der Lernaspekt des Konstruktionsspiels verdeutlichen, dass dieses Konzept sehr geeignet für Kinder ist.





Dimensionen der eggplay® Verpackungen

Höhe	71,7 mm
Breite	206 mm
Tiefe	103,9 mm
Container	Dimensionen der Paletten: 840 x 1.150 mm Höhe der Paletten: 2.210 mm (9.000 Verpackungen) Gewicht der Paletten: 9.000 Verpackungen x 33 g = 297 kg netto Gewicht 20" Container: 14 Paletten x 9.000 Verpackungen = 126.000 Verpackungen 40" Container: 28 Paletten x 9.000 Verpackungen = 252.000 Verpackungen
Lastwagen	Dimensionen der Paletten: 840 x 1.200 mm Höhe der Paletten: 2.210 mm (9.000 Verpackungen) Gewicht der Paletten: 9.000 Verpackungen x 33 g = 297 kg netto Gewicht Voller Lastwagen: 32 Paletten x 9.000 Verpackungen = 288.000 Verpackungen