

# **MOBA**



**ФАРМПАКЕРЫ**



ФАРМПАКЕРЫ

**МОПАК 100**

Обзор всего процесса упаковки с вашего рабочего места

Легкий доступ ко всем участкам с помощью одной-единственной крышки



## Фармпакер, который приносит прибыль

**Фармпакеры Мопак разработаны специально для обеспечения максимальной продуктивности Вашего производства: высокопроизводительные машины, сочетающие близкую к теоретическому максимуму производительность и отличную, надежную конструкцию. Технология, не требующая специального обслуживания, гигиеническая и легкая в чистке конструкция делают Фармпакеры надежными и трудолюбивыми компаньонами на долгие годы.**

### Концепция

Основой работы Мопак всегда был принцип «индивидуального обращения с яйцом». Концепция упаковочных машин других производителей предполагает ожидание появления из аккумулятора ряда из 6 яиц. Только после этого фармпакер начинает двигаться, принимая это яйцо и одновременно размещая 6 ранее собранных в ячейку. Однако, в случае, если одно яйцо не появилось, или в канале недостаточно давления, чтобы продвинуть последнее яйцо, предыдущие 5 яиц будут ожидать его появления, что притормаживает весь упаковочный процесс.

При использовании Мопака все происходит иначе: яйцо собирается и помещается на ролики независимо от упаковочного процесса, и если в потоке отсутствует одно яйцо, это не отражается на процессе упаковки в целом благодаря так называемой «карусельной» передаче. Потеря производительности ограничена долями секунды.

Как результат - более высокая продуктивность и фактическая производительность, практически равная теоретическому максимуму.

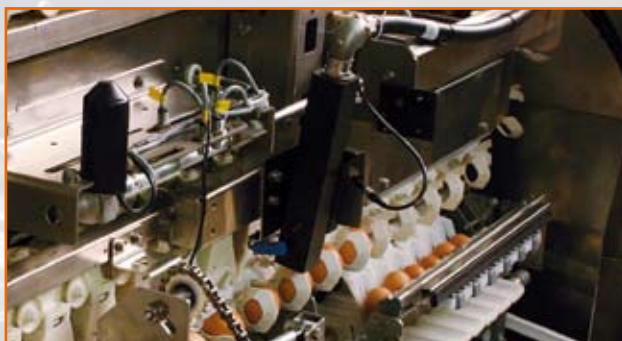
Не существует и других источников задержки: всем хорошо известные и надежные денестеры Моба гарантируют правильное обращение с ячейками любого типа.

### Система управления

Поскольку управление осуществляется надежной промышленной системой, вся работа выполняется при помощи простых в использовании кнопки «ВКЛ.» и «ВЫКЛ.». Однако, наряду с этим, Мопак располагает системой подсчета, позволяющей производить независимый подсчет упакованного яйца, поступившего из нескольких птичников. Выбор функций происходит путем прикосновения к жидкокристаллическому (сенсорному) экрану. Результат: передовая технология в сочетании с простотой использования.

Прекрасная возможность маркировки  
яйца «с верхушки»

Универсальная система транспортировки,  
подогнанная к вашим требованиям - с минимальным  
числом поддерживающих опор на полу.



## Каплеструйная маркировка

Другим большим достижением концепции Мопак является возможность полной интеграции с безостановочной системой маркировки. Так как данные маркировальные системы больше подходят для сыровых промышленных условий, чем системы «drop-on-demand» (маркировка по требованию), многие клиенты обратили внимание на фармпакеры, которые прекрасно сочетаются с промышленными маркираторами, не требующими особенного технического обслуживания. Мопак представляет собой идеальную основу для них.

## Конструкция

Машина выполнена из нержавеющей стали, в то время как известные пластиковые части Моба обеспечивают очень бережное и гигиеничное обращение с яйцом - технические находки Моба, полученные экспериментальным путем. Высокотехнологичная система вертикальной дорожки упаковщика обладает следующими преимуществами

- Яйцо передвигается по прямой линии без поворотов, что гарантирует отсутствие действия на яйцо посторонних сил. Размеры сконструированы таким образом, чтобы сочетать более низкую по сравнению с предшествующими моделями поступательную скорость с одинаковой или даже больше производительностью
- Все детали размещены на максимальном удалении

над потоком яйца. Захваты сконструированы таким образом, что накопление грязи и жидкости, вытекающей из яйца, сведено к абсолютному минимуму.

- Вам следует лишь открыть одну крышку, и все части машины, участвующие в процессе обработки яйца, включая подачу, трансфер, маркировку и укладку, становятся легко доступными для чистки и профилактического обслуживания (в случае необходимости)
- Вышеупомянутая крышка выполнена из полупрозрачного материала, позволяющего отслеживать весь производственный процесс с Вашего рабочего места.
- Ширина рамы, удерживающей дорожку, составляет всего 65 см. При этом используется модульная система транспортировки, что обеспечивает эффективность размещения.
- Небольшое количество опорных ножек на полу, быстрая установка машины и отсутствие критических регулировок - вот преимущества такого сочетания всех участков производственного цикла в этой конструкции с основной рамой.

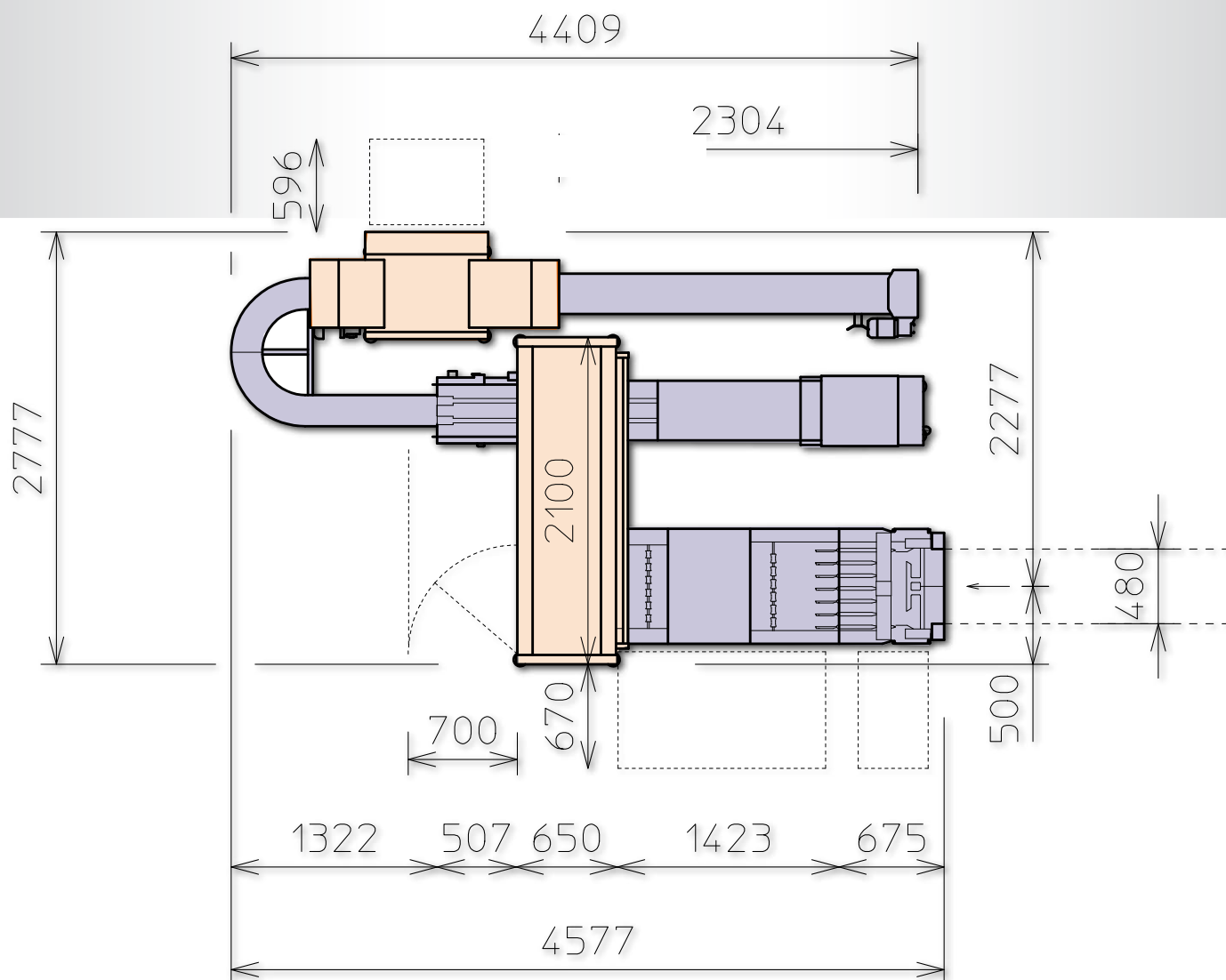
Мопак может быть выполнен в право- и левосторонней конфигурации.

Отводящие конвейеры стандартизированы под штабелеры яичных ячеек и укладчики на паллеты.

Повороты и расширения изготавливаются по запросу.

## Технические характеристики

|                            |   |
|----------------------------|---|
| <b>МОПАК 100</b>           | 100 коробов в час = 36,000 яиц/час                    |
| <b>Напряжение</b>          | 200-230 Вольт или 380-415 Вольт, 3 фазы + 0           |
| <b>Потребление энергии</b> | 2,5 кВт (without traystacker) 2,5 кВт (без штабелера) |
| <b>Размеры</b>             | см. рисунок, габариты зависят от конфигурации машины  |



### Офис в Вене:

Тел.: 43-1-710-65-27  
 Факс: 43-1-710-66-29  
 E-мэйл: office@agrovo.com  
 Веб-сайт: www.agrovo.com

### Офис в Москве:

Тел.: (495) 937-68-45, 937-68-46, 937-68-47  
 Факс: (495) 443-98-35  
 E-мэйл: agrovo@online.ru  
 Веб-сайт: www.agrovo.com

## ВАШ ПАРТНЕР В ПОЛУЧЕНИИ ПРИБЫЛИ

**Моба Б.В. (головной офис в Нидерландах)**

P.O. Box 7, 3770 AA Barneveld • Stationsweg 117, The Netherlands • T: +31 (0) 342 455 655 • F: +31 (0) 342 455 634 • E: sales@moba.nl

Для просмотра информации о сети агентов по всему миру посетите наш сайт [www.moba.nl](http://www.moba.nl)