

MOBA

СОРТИРОВКА - УПАКОВКА - ПЕРЕРАБОТКА

Farmpacker

МОРАСК 100



THE PARTNER FOR PROFIT

www.moba.nl

Обзор всего процесса упаковки с вашего рабочего места

Легкий доступ ко всем участкам - необходимо снять всего одну крышку



Фармпакер разработан для вашей выгоды

Фармпакеры Мораск разработаны для вашей выгоды. Высокопроизводительные устройства с производительностью, приближенной к максимально возможной, и к тому же, с высокотехнологичной, надежной конструкцией. Легкость в эксплуатации, гигиеничность и простота обслуживания делают эти фармпакеры надежными и трудолюбивыми партнерами на долгие годы.

Концепция

Фундаментальный принцип Мораск - это "индивидуальная обработка яйца". Принцип работы многих фармпакеров предусматривает ожидание момента поступления из накопителя полного ряда из 6 яиц. Только после этого пакер выдвигается, получает эти яйца, одновременно размещая в ячейке 6 ранее собранных в ряд яиц. Но, в случае нехватки одного яйца, или при недостаточном давлении для выталкивания 6-го яйца вперед, остальные 5 яиц находятся в состоянии ожидания, и рабочий процесс всего фармпакера приостанавливается.

Только не в случае с Мораск 100. Яйца накапливаются и укладываются на конвейерные ролики независимо от упаковочного процесса, и, даже если в потоке не хватает одного яйца, это не нарушает дальнейший процесс благодаря функции трека (или карусели). Не происходит снижения эффективности, а приостановки сводятся к долям секунд. Результатом этого метода является более высокая производительность, приближенная к максимально возможной. Причин для остановки процесса почти нет; хорошо известное и надежное устройство по выборке упаковки из штабеля компании Моба обеспечит успешную обработку всех известных типов ячеек.

Система управления

Так как управление осуществляется высокотехнологичной промышленной системой, то машина управляется простым нажатием на кнопки включения и выключения. Однако, наряду с этим, Мораск располагает системой подсчета, позволяющей производить независимый подсчет упакованного яйца, поступившего из нескольких птичников. Некоторые простые функции могут быть выбраны из простого меню, выводимого на жидкокристаллический сенсорный экран. Результат: передовая технология в сочетании с простотой использования.

Система струйной маркировки

Еще одним существенным преимуществом концепции Мораск является возможность комплексной интеграции системы непрерывной струйной маркировки. Поскольку системы непрерывной струйной маркировки лучше подходят для использования в тяжелых промышленных условиях, чем системы 'drop-on-demand', многие клиенты выбирают фармпакер, где может быть установлен промышленный не требующий обслуживания маркиратор с одной печатающей головкой. Мораск предлагает идеальную основу для их использования.

Прекрасная возможность нанесения маркировки на острый конец яйца

Универсальная система транспортировки, приспособленная к вашим требованиям - с минимальным числом поддерживающих опор на полу.



Конструкция

Конструкция машины обеспечивает простоту ее чистки, она изготовлена из нержавеющей стали, а хорошо известные пластмассовые детали компании Моба обеспечивают бережное и гигиеничное обращение с яйцом. В этой машине объединены все технические разработки в области яйцесортировального оборудования, созданные на основе обширного опыта компании Моба.

МОРАСК 100 оснащен вертикальной системой дорожек. Эта высокотехнологичная вертикальная система дорожек упаковщика обладает рядом абсолютных преимуществ:

- Яйцо передвигается только по прямой траектории без поворотов, что гарантирует отсутствие воздействия на яйцо посторонних сил. Размеры выдержаны таким образом, что обеспечивается предельно возможная низкая поступательная скорость в сочетании с высокой производительностью.

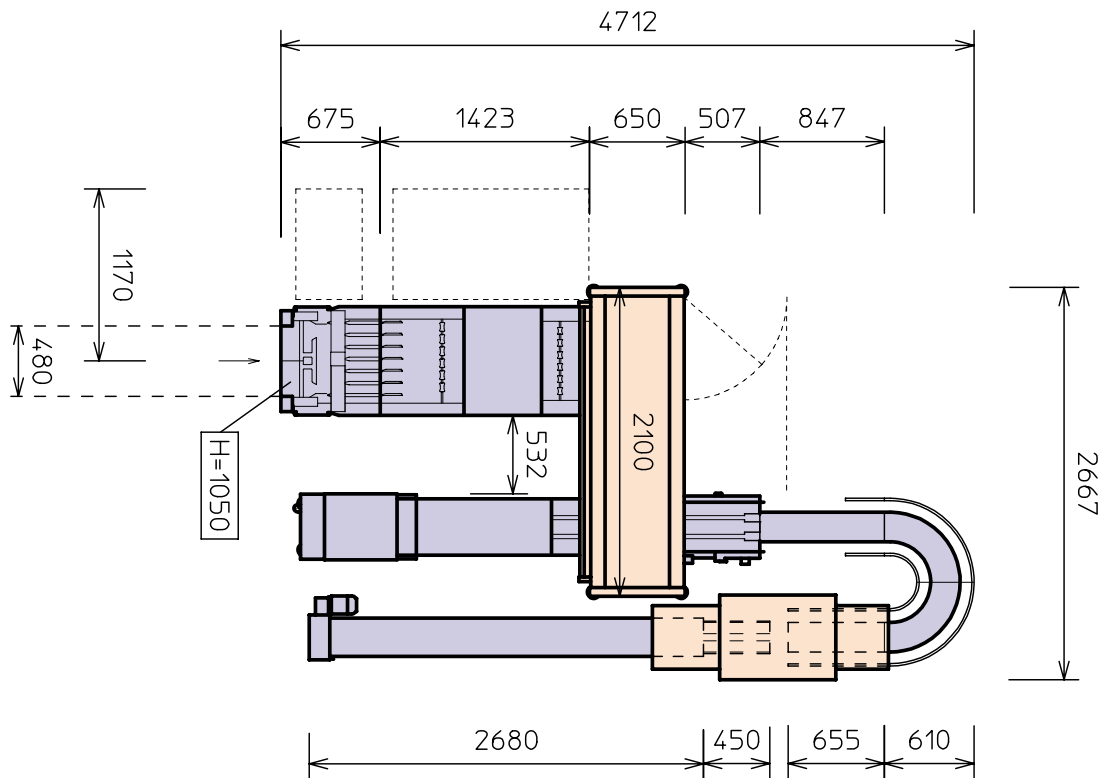
- Все конструкции размещены на максимально возможном удалении над потоком яйца. Захваты сконструированы таким образом, что накопление грязи и жидкости, вытекающей из яйца, сведено к абсолютному минимуму.
- Для чистки и технического обслуживания (при необходимости) обеспечивается простой доступ ко всем частям машины, участвующим в процессе обработки яйца, включая участок подачи, передаточное устройство, струйный маркиратор и комплект опускателей, - для этого требуется снять всего лишь одну крышку.
- Эта крышка выполнена из полупрозрачного материала, что позволяет вам вести визуальное наблюдение за всем процессом с вашего рабочего места.
- Ширина рамы, на которой крепится эта дорожка, составляет всего 65 см. При этом используется модульная система транспортировки, что обеспечивает эффективность размещения.
- Минимальное количество поддерживающих опор на полу, быстрая установка машины и исключение критических регулировок представляют собой преимущества объединения всех технологических операций в конструкцию с одной 'основной рамой'.

Мораск может быть выполнен в право- и левосторонней конфигурации.

Конвейеры готовой продукции имеют стандартное исполнение для подсоединения укладчиков ячеек в стопки 'Tray Stackers' и укладчиков ячеек на палеты 'Tray Palletisers'. Изогнутые участки и расширения конструкции без проблем могут быть установлены согласно вашей спецификации.

Технические характеристики

МОРАСК 100	100 коробок в час = 36.000 яиц/час
Напряжение	200-230 Вольт или 380-415 Вольт, 3 фазы + 0
Потребление энергии	2,5 КВт без укладчика яицек в стопки
Размеры	см. рисунок, размеры зависят от конфигурации машины



Информацию о подразделениях во всем мире и сети представительств см. на веб-сайте www.moba.nl

Версия 03/2011 • I49-110048 - Компания Моба стремится к постоянному совершенствованию своей продукции и сохраняет за собой право вносить изменения в технические характеристики без предварительного уведомления.